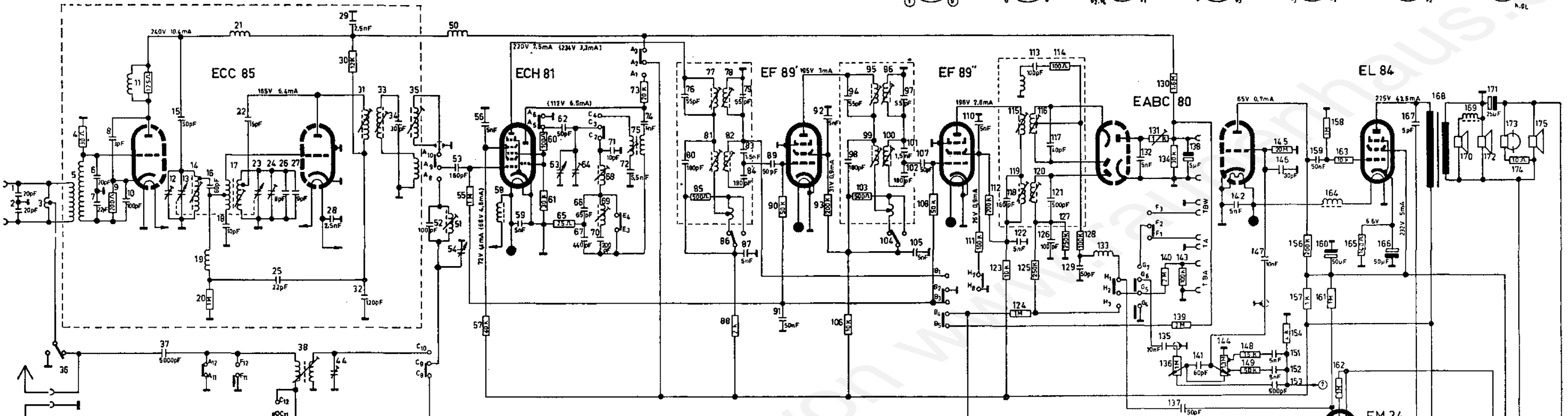
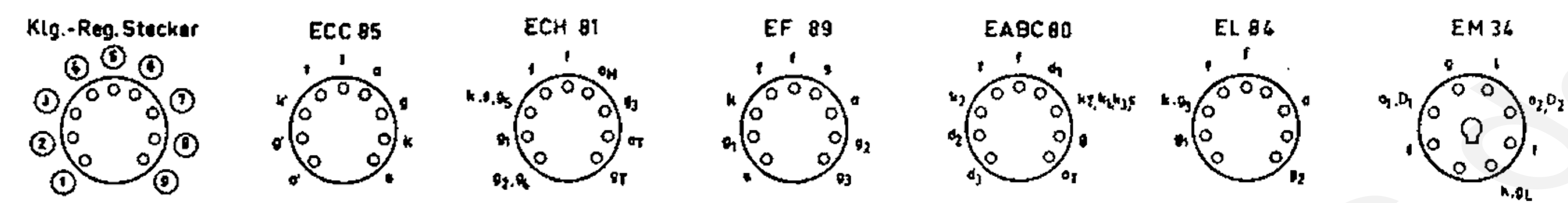
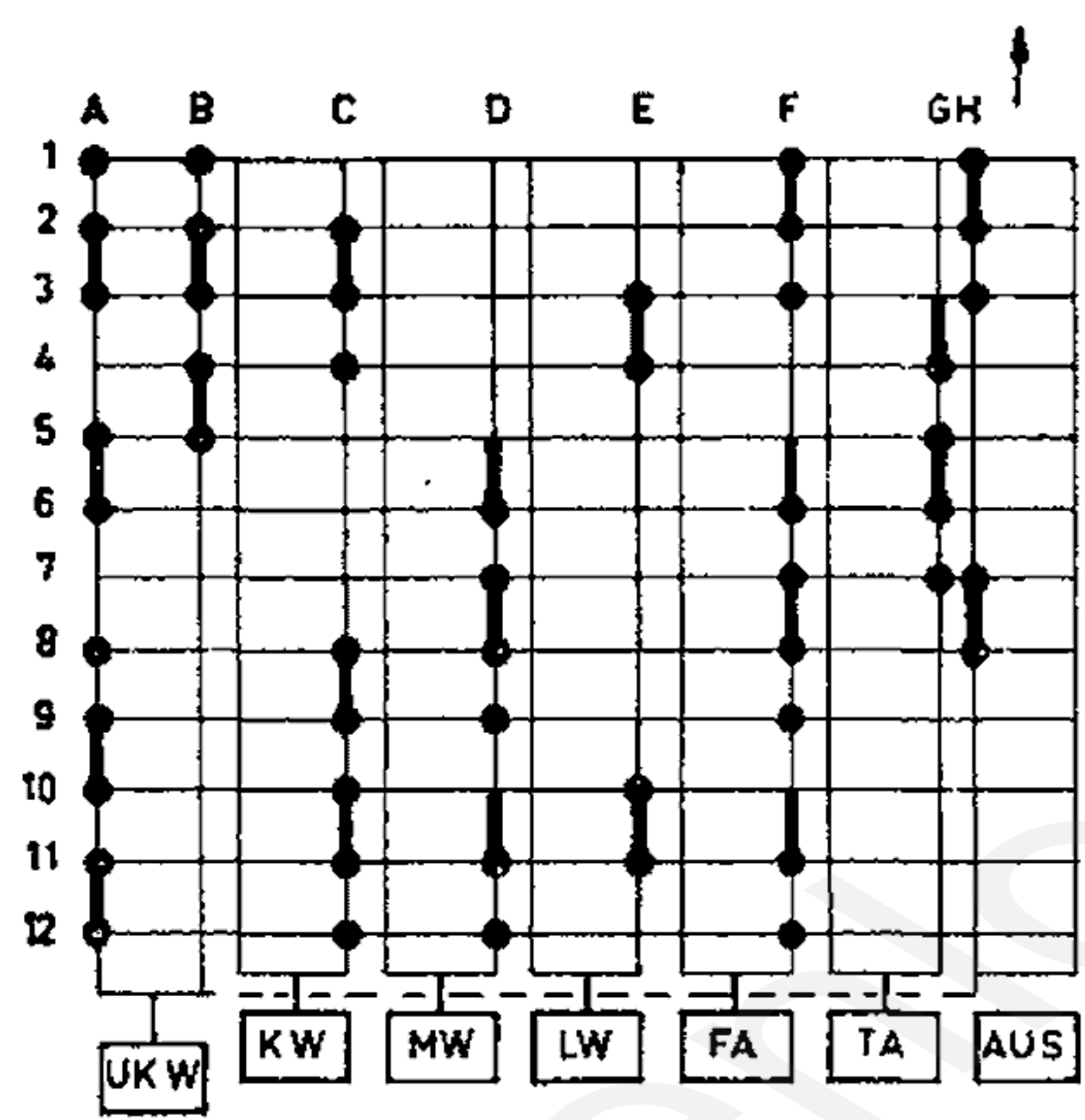


Sämtliche Spannungen sind gegen Chassis mit einem Instrument von 500 A/V im 300V- bzw. 30V-Maßbereich bei 220V~ Netzspannung gemessen. Strom und Spannungswerte in Stellung UKW, eingeklemmte Werte in Stellung MW gemessen.

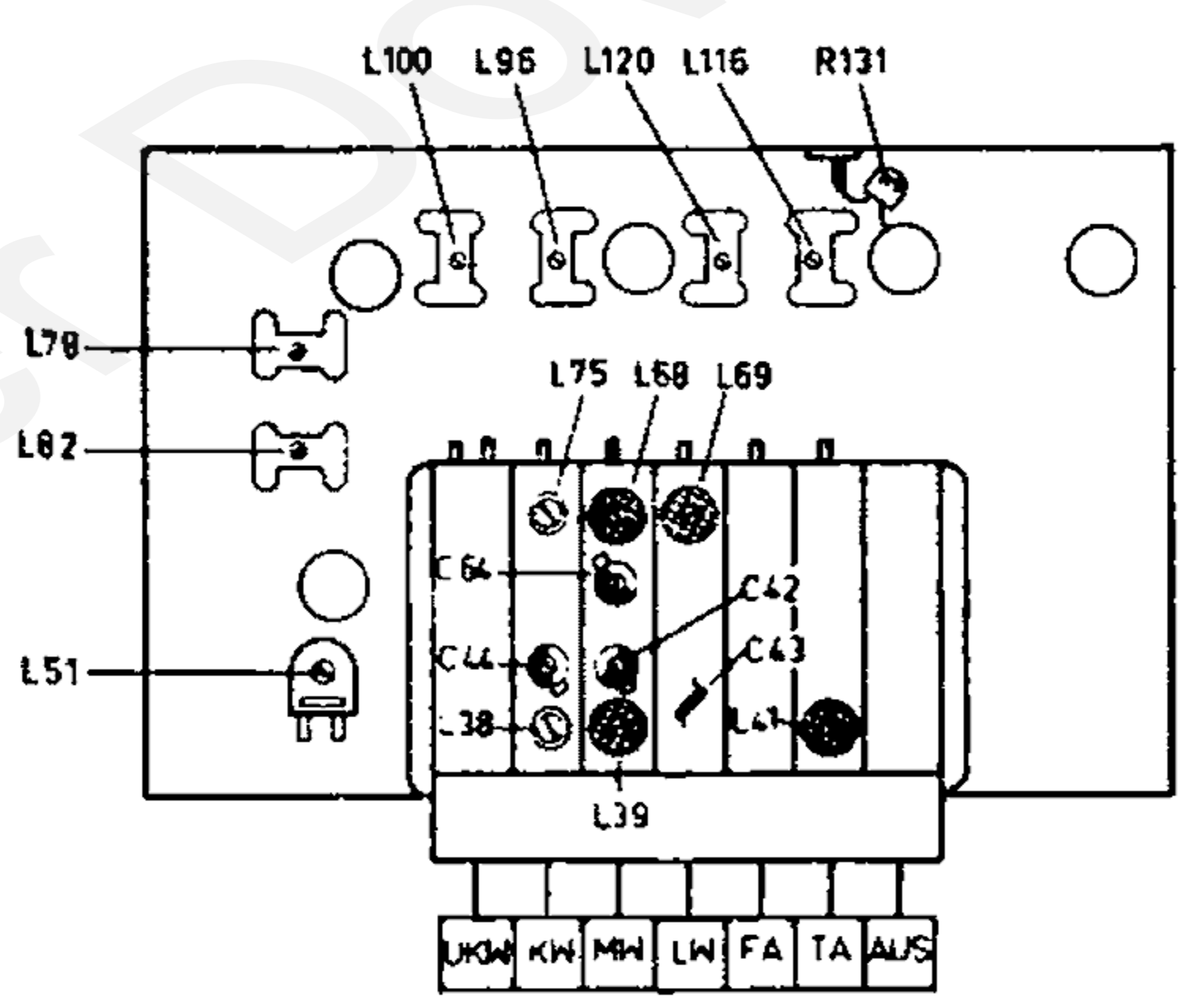


Abgleichpunkte:
 UKW: 88,5 99 MHz
 KW: 7 17 MHz
 MW: 550 1450 1600 kHz
 LW: 150 340 kHz

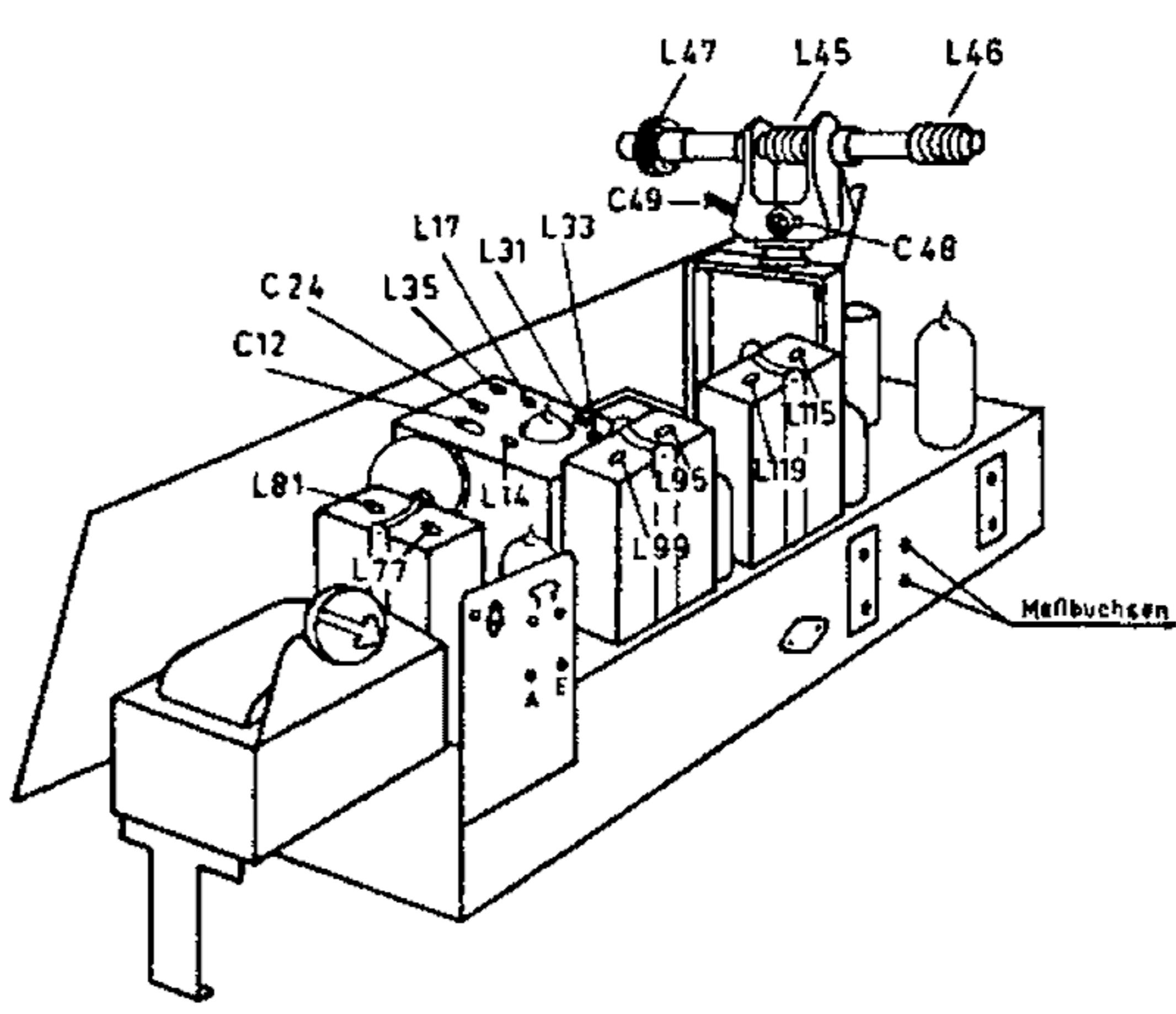
Zwischenfrequenzen:
 FM: 107 MHz
 AM: 450 kHz



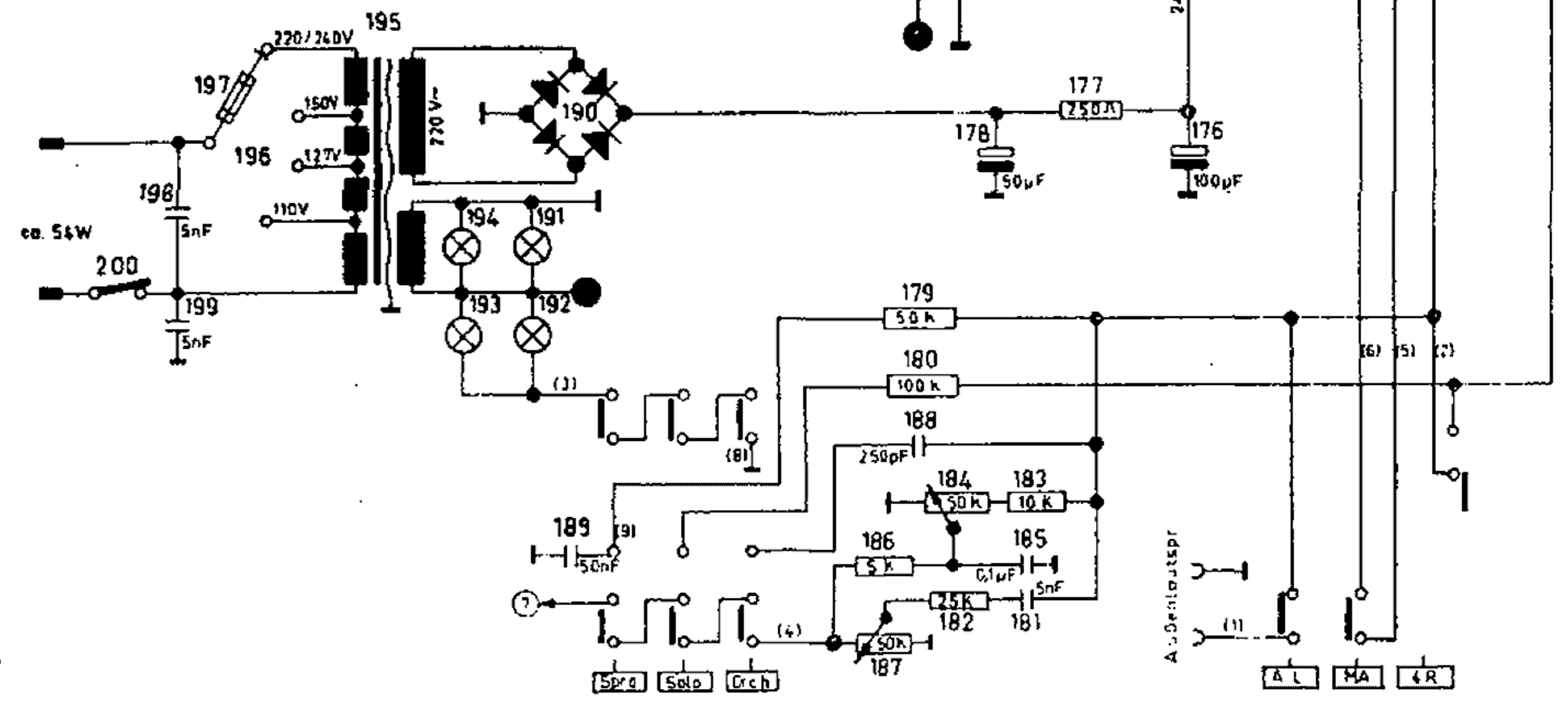
Taste UKW gedrückt.



Chassis von unten gesehen.



Konstruktionsänderung vorbehalten!



Raumklang-Spitzen super mit Schallkompressor
 Sinfonia 522
 Graetz K.G. Altena.

Zchg.Nr.: 90063