

MULTIMETRU

Ing. MILIAN OROS

O dată cu dezvoltarea tehnologiilor de producere a circuitelor integrate specializate, construcția aparatului digital de măsură și control nu mai constituie o problemă deosebită pentru electroniștii amatori.

În cele ce urmează se prezintă schema unui multimetru digital având la bază circuitul integrat C520D, circuit ce realizează conversia tensiune-frecvență.

CARACTERISTICI TEHNICE

Multimetrul măsoară următoarele mărimi electrice și de circuit:

- tensiune continuă în gama $0 \div 1000$ V;
- tensiune alternativă în domeniul de frecvență 10 Hz \div 100 kHz în gama $0 \div 1$ kV;
- curent continuu și alternativ în gama $0 \div 1$ A;
- rezistențe în gama $0 \div 10$ M Ω .

Impedanța de intrare pe funcția de voltmetru este de minimum 1 M Ω /V.

Rezistența de intrare pe funcția de ampermetru: $0,1$ Ω .

Precizia de măsurare pentru funcția de ohmmetru: $0,5 \div 1\%$.

Schema bloc a multimetrului este dată în figura 1, unde sînt arătate blocurile funcționale și interconectarea lor prin intermediul comutatoarelor de funcții.

Se constată din figură că pentru a măsura, de exemplu, curent alternativ, trebuie să trecem K_{1ab} pe poziția 2, K_{2ab} pe poziția 2 și K_3 pe poziția 1. Întrucît constructorul amator poate realiza multimetrul digital parțial sau total, prezentarea schemei electrice de principiu se va face pe blocuri funcționale, urmînd ca interconectarea lor să se facă în conformitate cu schema din figura 1.

1. BLOCUL ATENUATOR (AT)

Blocul atenuator (fig. 2) cuprinde un divizor rezistiv avînd factorul de divizare din $1/10$ în $1/10$ selectabil din comutatorul K_{4a} . Pe pozițiile 5 și 6 ale comutatorului K_{4a} se selectează tensiunea de referință și potențialul de masă necesar etalonării, respectiv verificării periodice a multimetrului. Reglarea factorilor de divizare se face din P_1 , P_2 și P_3 .

2. BLOCUL DE CONVERSIE CURENT-TENSIUNE (I/U)

Schema blocului (fig. 3) cuprinde un amplificator neinversor cu câștigul de 10 . Elementul senzitor de curent este rezistența R_1 de $0,1$ Ω . Această rezistență trebuie să fie de precizie și să nu prezinte inductanță. Ea se realizează din nichelină, constantan etc., sub forma unui fir simplu întins.

Pentru constructorii care nu țin neapărat să realizeze o rezistență de intrare de $0,1$ Ω , întregul bloc se înlocuiește, conform figurii 3a, cu o simplă rezistență de 1 Ω de precizie, neinductivă.

3. BLOCUL DE CONVERSIE TENSIUNE ALTERNATIVĂ-TENSIUNE CONTINUĂ (CA/CC)

Schema electrică a acestui bloc (fig. 4) cuprinde un redresor monoalternanță fără prag. Nu se insistă asupra funcționării acestui bloc întrucît redresoarele de acest tip au fost prezentate (vezi revista „Tehnum” 1, 2, 3, 4/1985).

Din potențiometrul P_1 , se va stabili, în funcție de dorința constructorului, dacă aparatul va măsura tensiune efectivă, de vîrf sau medie, ținînd seama că pentru o tensiune alternativă de formă sinusoidală există relațiile: $U_{ef} = U/1,414$ și $U_{med} = U/\pi$.

Cînd cursorul potențiometrului P_1 , se află la capătul legat la catodul diodei D_1 , aparatul va măsura tensiunea de vîrf (U). Condensatorul C_1 trebuie să fie nepolarizat.

4. BLOCUL DE MĂSURARE A REZISTENȚELOR (Rx)

Blocul (fig. 5) cuprinde o sursă de tensiune negativă de referință, realizată cu tranzistorul T_1 și elementele aferente, un grup de rezistențe etalon R_3, R_4, R_5, R_6, R_7 , selectabile prin intermediul comutatorului K_{4b} și un amplificator operațional de tipul $\beta M108C$. Toate rezistențele etalon vor fi de precizie, preferabil sub 1% .

În cazul în care constructorul amator nu posedă circuitul $\beta M108C$, se poate realiza și cu circuitul $\beta A741$, dar se va introduce corecția de offset absolut necesară în acest caz.

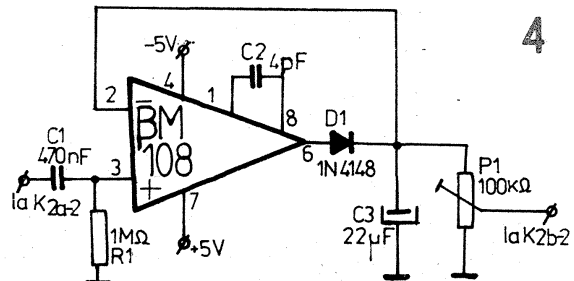
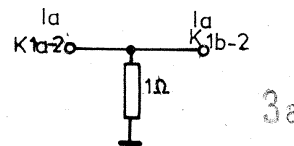
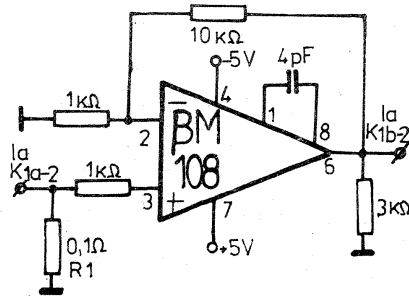
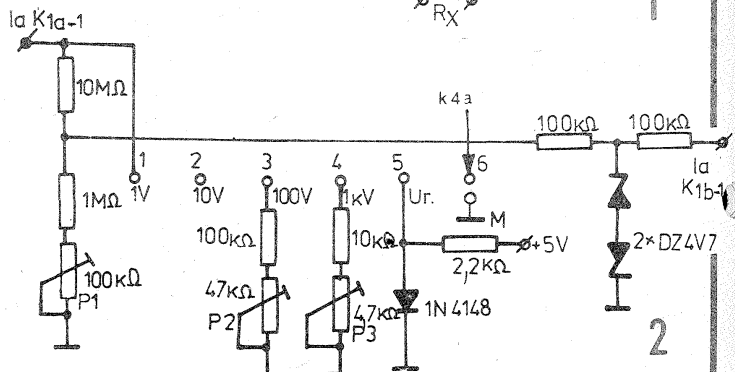
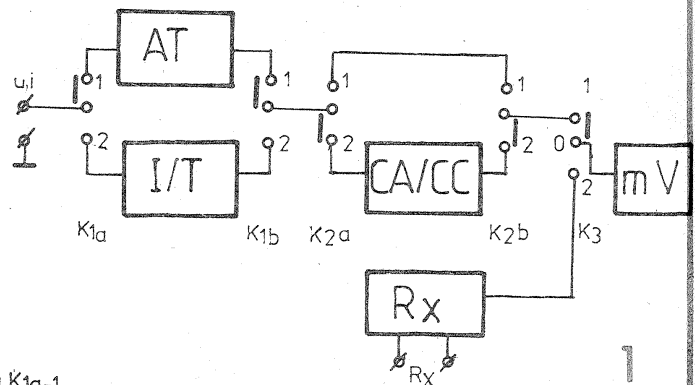
Reglarea acestui bloc constă în a stabili din potențiometrul P_1 o tensiune pe emitorul lui T_1 de -1 V.

5. MILIVOLTMETRUL DIGITAL (mV)

Acest bloc (fig. 6) cuprinde un convertor tensiune-frecvență integrat de tipul C520D, un circuit de decodificare binar/7 segmente de tipul CDB447 și trei elemente de afișare cu LED-uri de tipul TIL 303, 302 etc.

Reglajul acestui bloc se face cu ajutorul potențiometrului P_1 și P_2 . Se scurtcircuitează borna K_3 (0) la masă și se reglează P_1 astfel ca afișajul să indice „000”. Se ridică scurtcircuitul și se aplică pe intrarea K_5 (0) o tensiune de 999 mV, apoi se reglează P_2 astfel încît afișajul să indice „999”.

Blocul este prevăzut cu posibilitatea de a memora valoarea măsurată la un moment oarecare prin trecerea comutatorului K_5 pe poziția 1.



6. BLOCUL DE ALIMENTARE

Acest bloc (fig. 7) cuprinde un transformator de sonerie, un redresor monoalternanță și un stabilizator electronic la ieșirea căruia este tensiunea dublă ± 5 V.

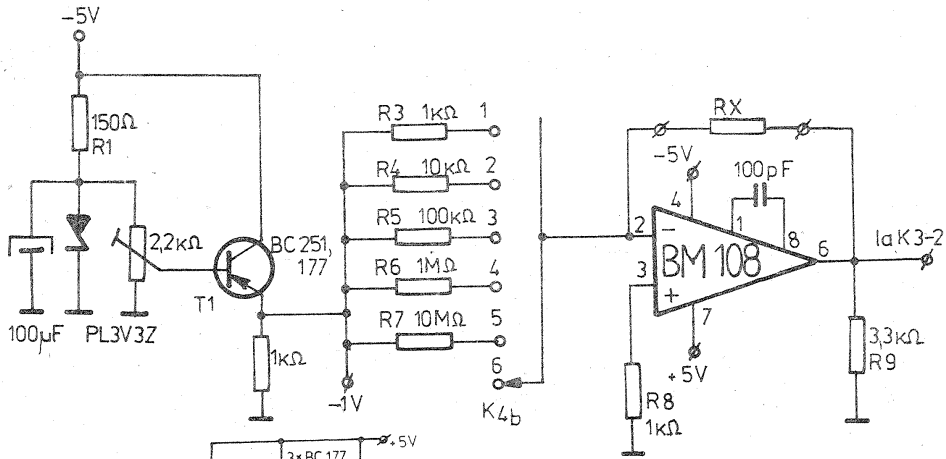
Deoarece consumul multimetrului digital este sub 100 mA, nu este nevoie ca tranzistoarele din stabilizatorul electronic să fie montate pe radiator.

REALIZARE PRACTICĂ

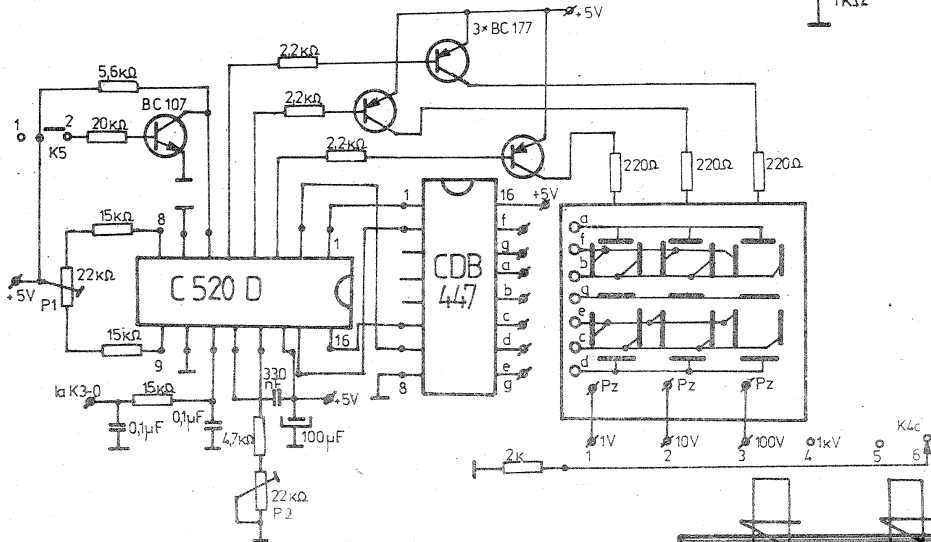
În figurile 8, 9 și 10 sînt date cablajele imprimare (o variantă).

Comutatorul K_4 este de tip rotativ cu trei galetă și șase poziții.

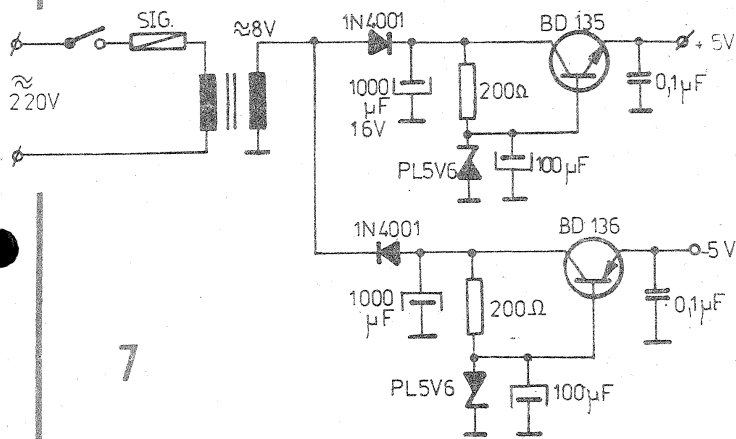
Comutatoarele K_1, K_2, K_3 și K_5 sînt de tip claviatură, cu 2×2 poziții.



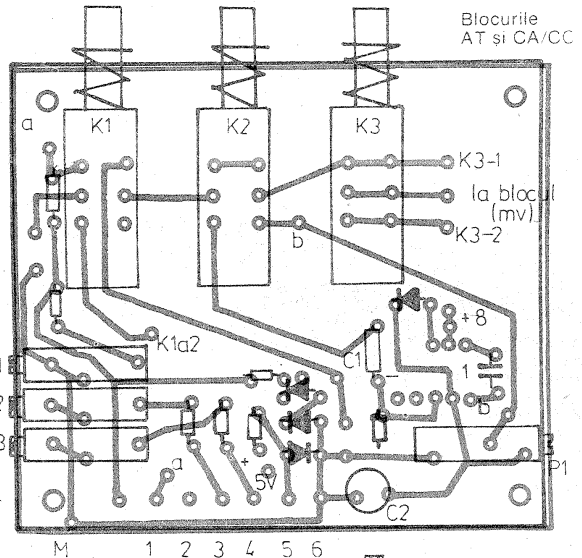
5



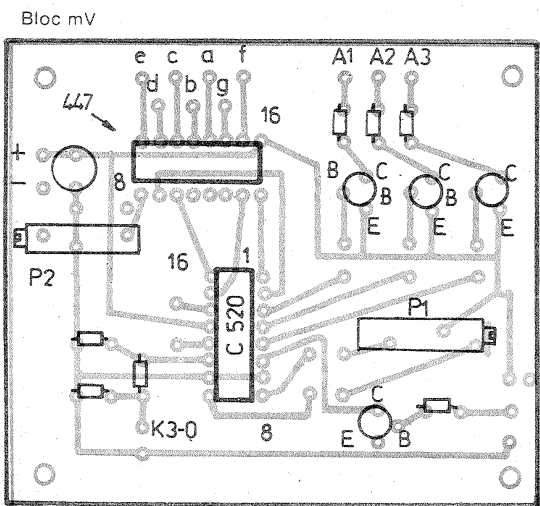
6



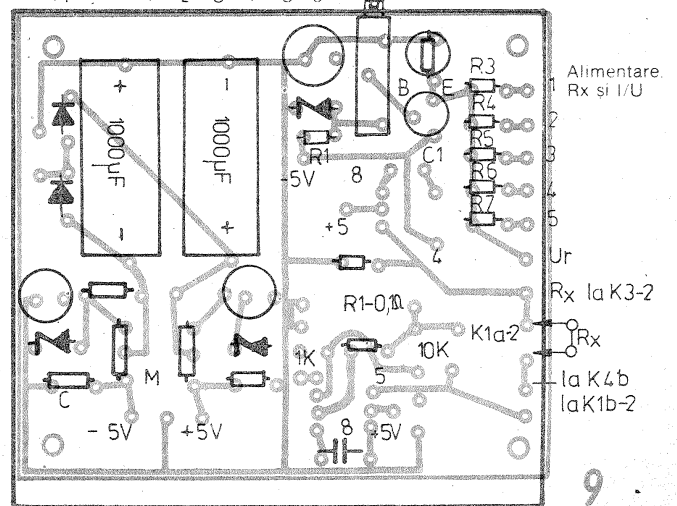
7



10



8



9