

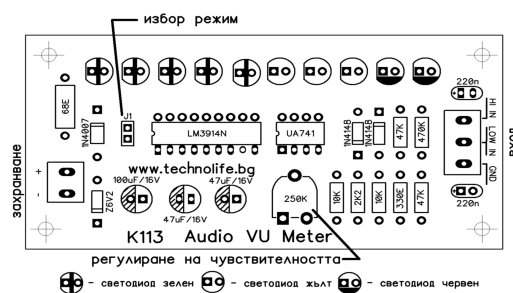
Светодиоден индикатор на ниво на звуков сигнал

K113

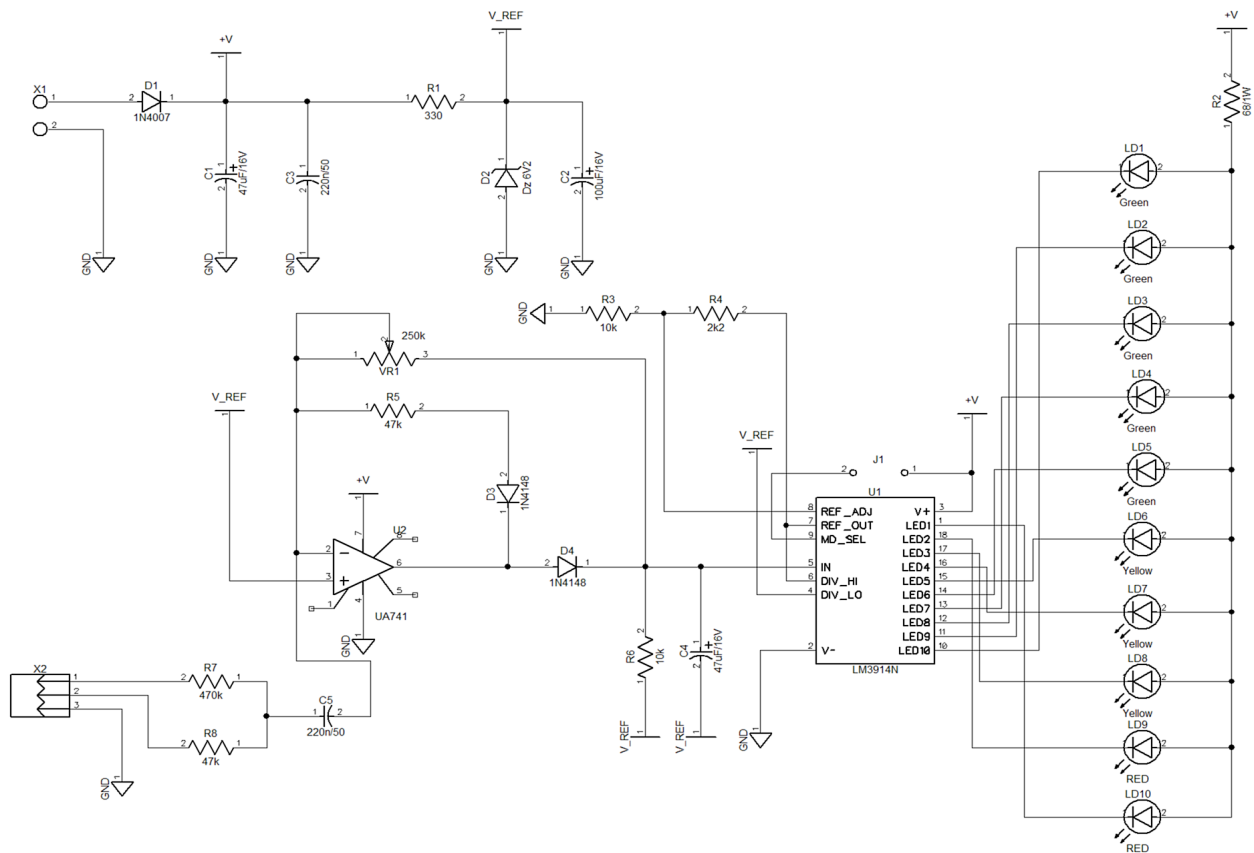


Устройството представлява светодиоден индикатор (стълбица) за ниво на звуков сигнал, който често се използва в различни аудио системи. Схемата е подобна по начин на работа с излязлата вече от производство A277Д. За разлика от нея в тази схема има възможност за индикация в два режима: точков режим или стълбица. Избора на режим на работа става с джъмпера. Предвидени са 2 входа: за сигнал с ниско ниво - изходи от плеъри, компютърни изходи; за сигнали с високо ниво - мощни крайни стъпала (паралелно на тонколониите). Тримерът служи за настройка на входното ниво.

Печатна платка



Принципна схема



Технически характеристики:

Два режима на работа: точков или стълбица;
 Обхват на индикацията: 0dB = 0,775 mV (RMS)
 20dB, -10dB, -7dB, -5dB, -3dB, 0dB, -1dB, +1dB, +3dB, +5dB;
 Честотен обхват: 20Hz – 30kHz;
 Нисък вход за 0dB-150mV до 6V (RMS);
 Висок вход-за 0dB-1,5V до 60V (RMS);
 Захранващо напрежение: 10 - 15V / 115mA;
 Размери на платката: 100 x 50мм;

Спецификация на компонентите:

| K113 - Светодиоден индикатор на ниво на звуков сигнал | | | |
|--|------------------|------------|------------|
| описание | стойност | корпус | количество |
| C1, C4 | 47uF/16-50V | 5x11 | 2 |
| C2 | 100uF/16-50V | 5x11 | 1 |
| C3, C5 | 220n | P-2,54 | 2 |
| D1 | 1N4007 | DO-41 | 1 |
| D2 | целер диод Z6V2 | DO-35 | 1 |
| D3, D4 | 1N4148 | DO-35 | 2 |
| J1 | рейка 1x2 | 2,54mm | 1 |
| J1* | джъмпер | Jump open | 1 |
| LD6, LD7, LD8, LD9, LD10 | светодиод зелен | LED 5мм | 5 |
| LD3, LD4, LD5 | светодиод жълт | LED 5мм | 3 |
| LD1, LD2 | светодиод червен | LED 5мм | 2 |
| R1 | 330E | 0.25W | 1 |
| R2 | 68E / 1W | 1W | 1 |
| R3, R6 | 10K | 0.25W | 2 |
| R4 | 2,2K | 0.25W | 1 |
| R5, R8 | 47K | 0.25W | 2 |
| R7 | 470K | 0.25W | 1 |
| U1 | LM3914 | DIP-18 | 1 |
| U2 | UA741 | DIP-8 | 1 |
| VR1 | тример 250K | CA9V | 1 |
| X1 | Клема 2 | DK126 - 2p | 1 |
| X2 | Клема 3 | DK126 - 3p | 1 |
| PCB | платка | ГПП | 1 |

K113H



4 8 5 3 4

K113



4 8 5 3 3