

Радиоприемник Христо Ботев

тип М463

(с лампи Е21 серия)



През 1948г. в новосъздадената държавна радиофабрика „Радиопром“, към „Главната дирекция на радиоразпръскването и радиофикацията“, започва серийното производство на радиоапарати, усилвателни уредби, високоговорители за жична радиофикация и други изделия на радиотехническата промишленост. Радиоприемникът „Христо Ботев“ модел М463 е модификация на произведения модел М462. Основната разлика от базовия модел е замената на захранващия трансформатор с автотрансформатор. По този начин е постигнато поевтиняването на изделието, но е загубена възможността за включване на външен грамофон. Използвано е същото унифицирано шаси като на базовия модел и същата кутия.

Приемникът се управлява посредством три копчета на лицевата страна и едно странично.

Лампов състав:

ЕСН21 - хетеродин и смесител,

ЕСН21 - усилвател на междинна честота, нискочестотен предусилвател,

ЕВЛ21 - усилвател на мощност, детектор и автоматично регулиране на усилването,

AZ1 - токоизправител.

Технически данни:

1. Честотни обхвати:

КВ - (5,8 ÷ 18,0) MHz, (16,7 ÷ 51,7) m.

СВ - (520 ÷ 1600) kHz, (194 ÷ 578) m,

ДВ - (150 ÷ 400) kHz, (750 ÷ 2000) m.

2. Точки за настройка:

КВ - 6,6 и 17,2 MHz, (17,5 и 45,5) m,

СВ - 580 и 1480 kHz, (510 и 200) m,

ДВ - 170 и 375 kHz, (1764 и 790) m.

3. Чувствителност при отношение сигнал/шум 20 dB при изходяща мощност 50 mW:

- КВ - 120 μ V,

- СВ - 80 μ V,

- ДВ - 100 μ V.

4. Междинна честота - 468 \pm 2 kHz.

5. Избирателност по съседен канал при разстройка ± 10 kHz - 30 dB.
6. Избирателност по огледален канал:
 - KB - 9,5 dB,
 - CB - 36 dB,
 - DB - 48 dB.
7. Изходна мощност при $k < 10\%$ - 2 W.
8. Високоговорител - електродинамичен с постоянен магнит и мощност 3 W.
9. Консумирана мощност - 43 W.
10. Габаритни размери - 43/27/20 cm.

Принципна схема:

Принципната схема на приемника е показана на фиг. 1, а общият вид на бобинния блок - на фиг. 2а и фиг. 2б.

Бобинният блок е унифициран за приемниците от серията „Христо Ботев“ и „Марек“. Разликата е в използваните галетни превключватели (все още внос или остатъци от национализацията), дължините на осите им и в навивките за обратна връзка - когато тя е в катода. Изпълнен е като самостоятелен възел с вграден галетен превключвател. Има четири положения - KB, CB, DB и 0 (изключено). Монтиран е на пертинаксова основа. С оглед на минимални загуби, в бобинния блок са използвани тела за бобини от тролитул, чийто външен диаметър е 8 мм с феромагнитни сърцевини за дълги и средни вълни и 16 мм - без сърцевини за къси вълни.

Входната и осцилаторната части на приемника са изпълнени на триод-хептода ECH21.

Входните кръгове за всички обхвати са с индуктивна връзка и самостоятелни антенни и решетъчни бобини. Антенните бобини са свързани серийно (I вариант на бобинния блок). Решетъчните бобини са самостоятелни - всяка се включва само за дадения обхват и има индивидуален тример за настройка във високочестотния му край. Тримерите за KB - C3 и за DB - C5 са тип „мустак“.

В схемата липсва антенен филтър, настроен на междинната честота.

И при осцилаторната секция на блока за всички обхвати връзката е индуктивна. Особено то в тази схема е, че настройваемите кръгове (за по-голяма стабилност) са в анодната част на осцилатора - триода на ECH21. Смесването на двата сигнала - входния и осцилаторния се извършва в хептодната част на лампата. И тук тримерите за KB - C13 (в този екземпляр не е монтиран) и за DB - C18 са тип „мустак“.

Точките за настройка са отбелязани върху скалата на приемника.

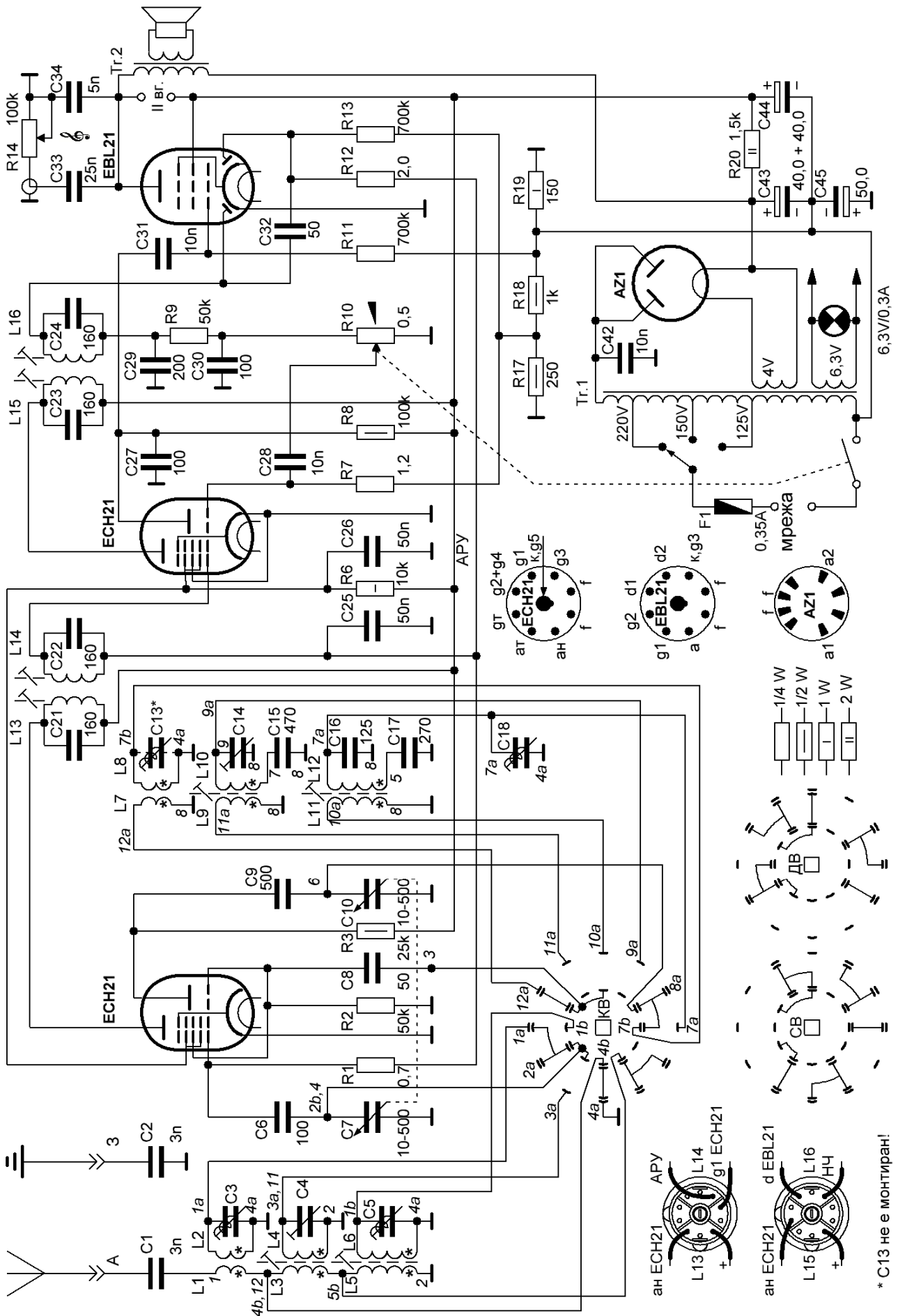
Смесването е умножително - входният сигнал се подава на първа решетка, а осцилаторният - на трета решетка на ECH21.

За усилване по междинна честота се използват два междинночестотни трансформатора, включени в анодните вериги на хептодите на ECH21 (фиг. 1). С оглед на минимални загуби, и тук са използвани тела за бобини от тролитул, с външен диаметър е 8,5 мм.

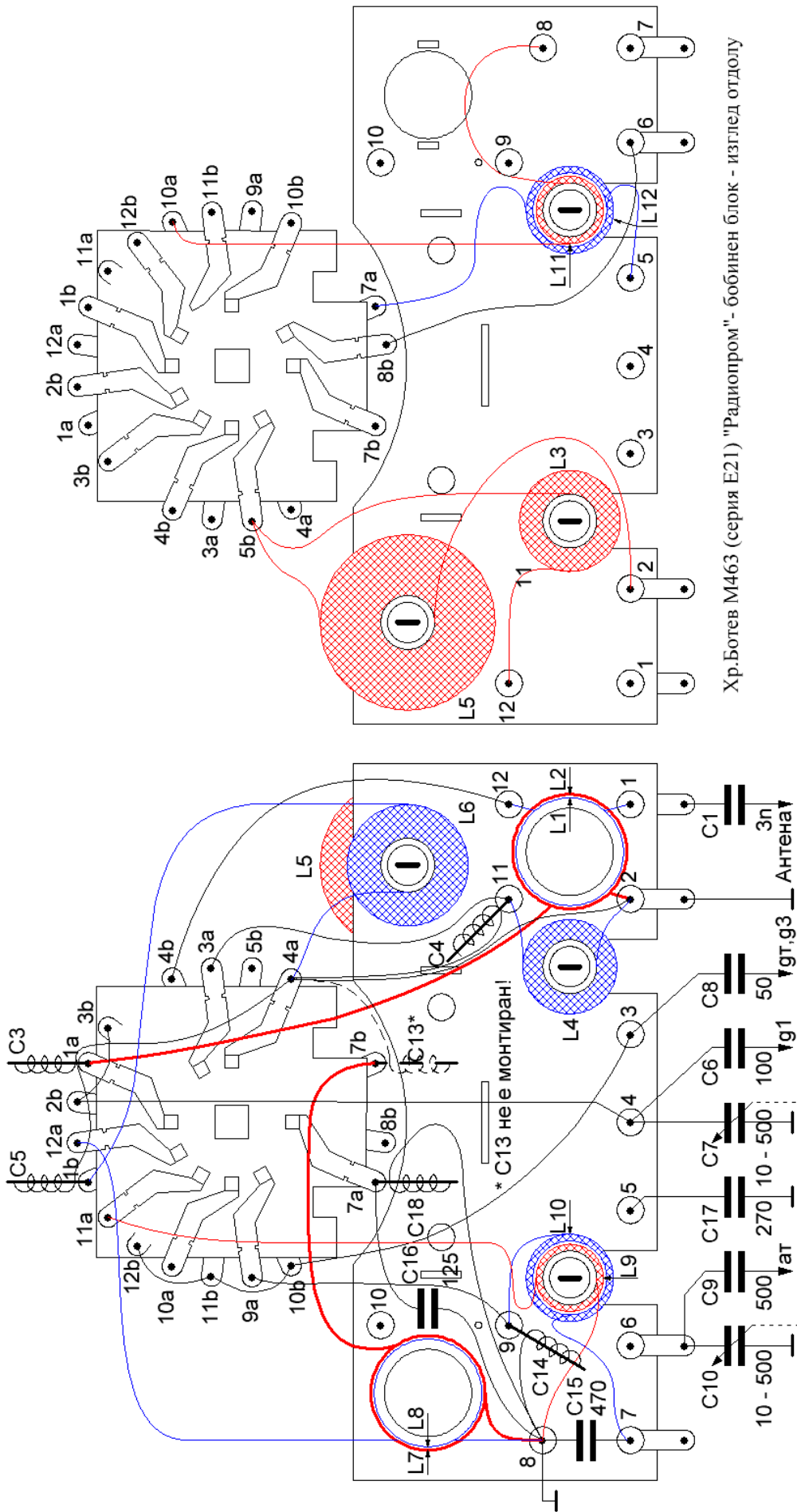
В схемата на детектора се използва единия диод на радиолампата EBL21. В изхода му е включен филтърът C29, R9, C30, потенциометъра за регулиране на силата на звука - R10, който е и товарно съпротивление на детектора.

Използвана е схема на АРУ със задръжка.

Напрежението за автоматично регулиране на усилването (АРУ) се взема от втория диод на EBL21 и се изглажда от групата R12, C25. От там постъпва през съответните елементи към първите решетки на хептодите на ECH21. Напрежението на удръжка постъпва на втория диод на EBL21 през съпротивлението R13 от делителя на отрицателно напрежение R17, R18.

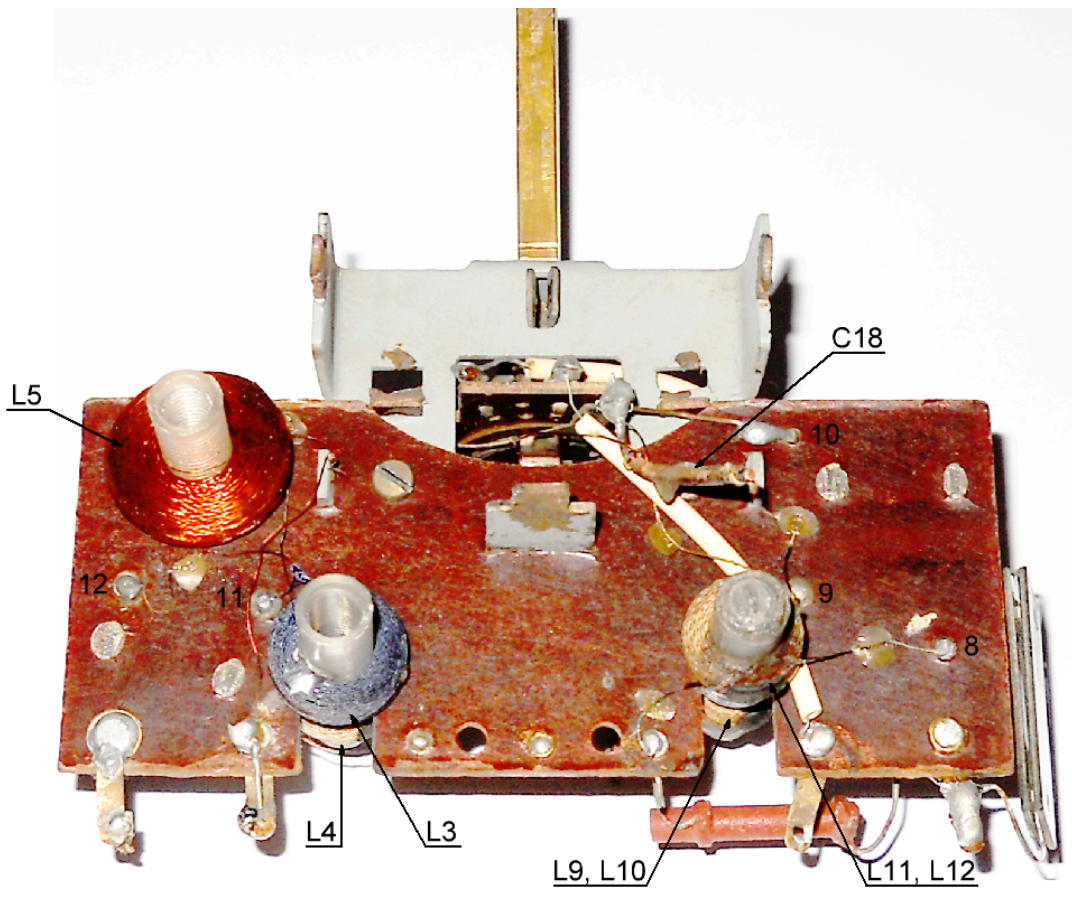
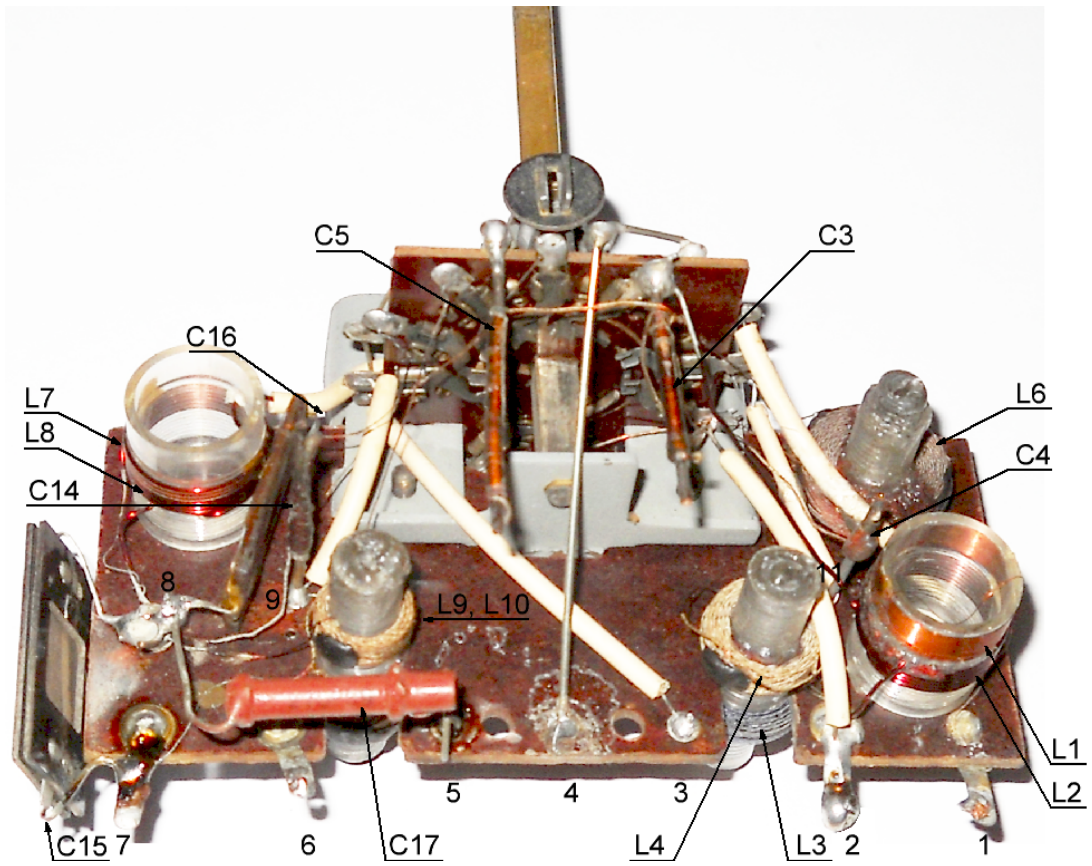


Фиг. 1. Принципна схема.

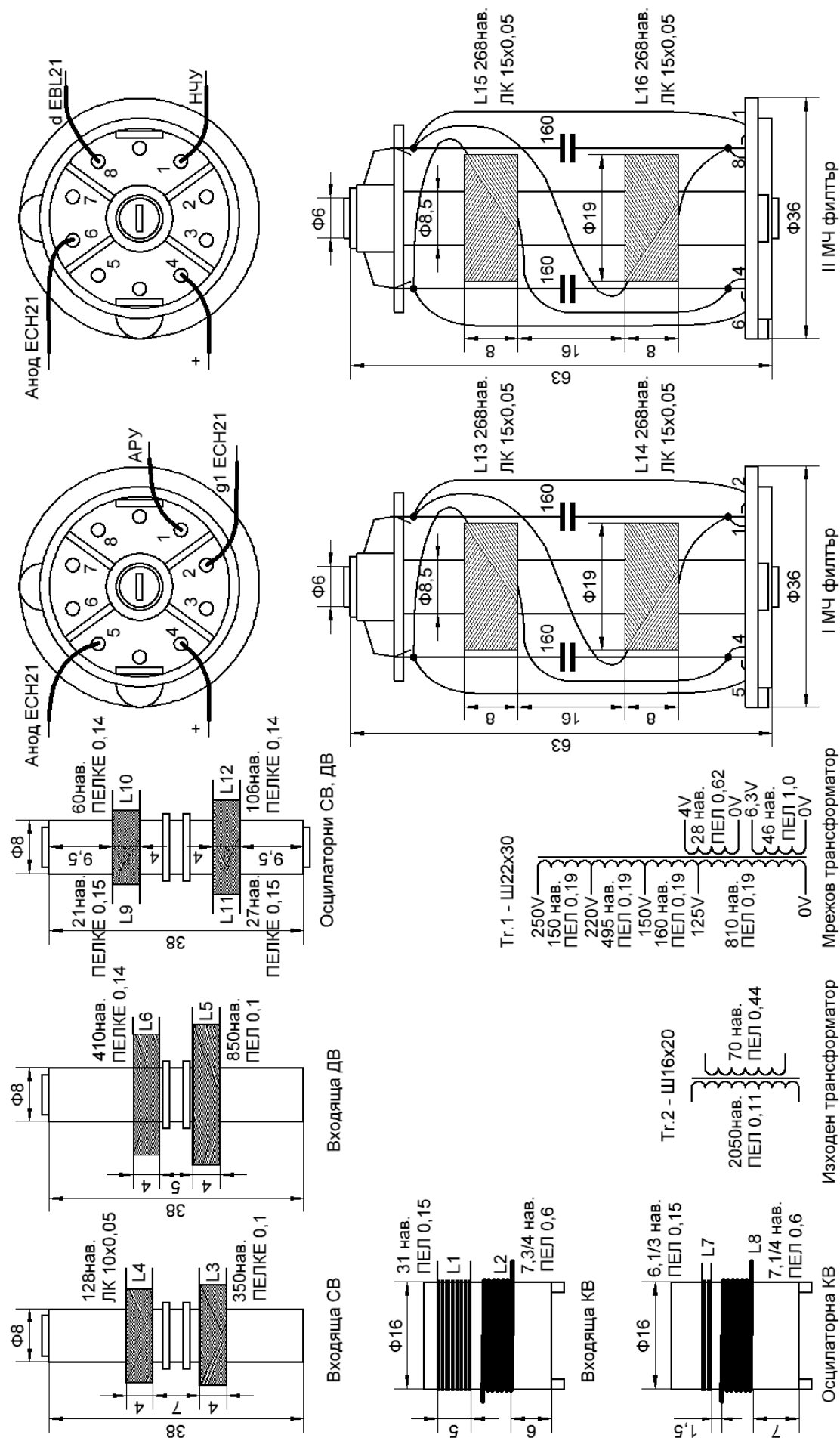


Хр.Ботев М463 (серия Е21) "Радиопром"- бобинен блок - изглед отдолу

Фиг. 2а. Общ вид.



Фиг. 26. Общ вид.



Фиг. 3. Намотъчни данни.

За усилване на НЧ се използват триодната част на втората лампа ECH21 и изходящият пентод EBL21. Триодът работи като усилвател на напрежение със съпротивителен товар. В анодната му верига е включен кондензаторът C27, предпазващ радиолампата от самовъзбуждане и тонрегулаторът R14, C33. Необходимото отрицателно преднапрежение на управляващата решетка се получава от протичащия през съпротивлението R7 решетъчен ток.

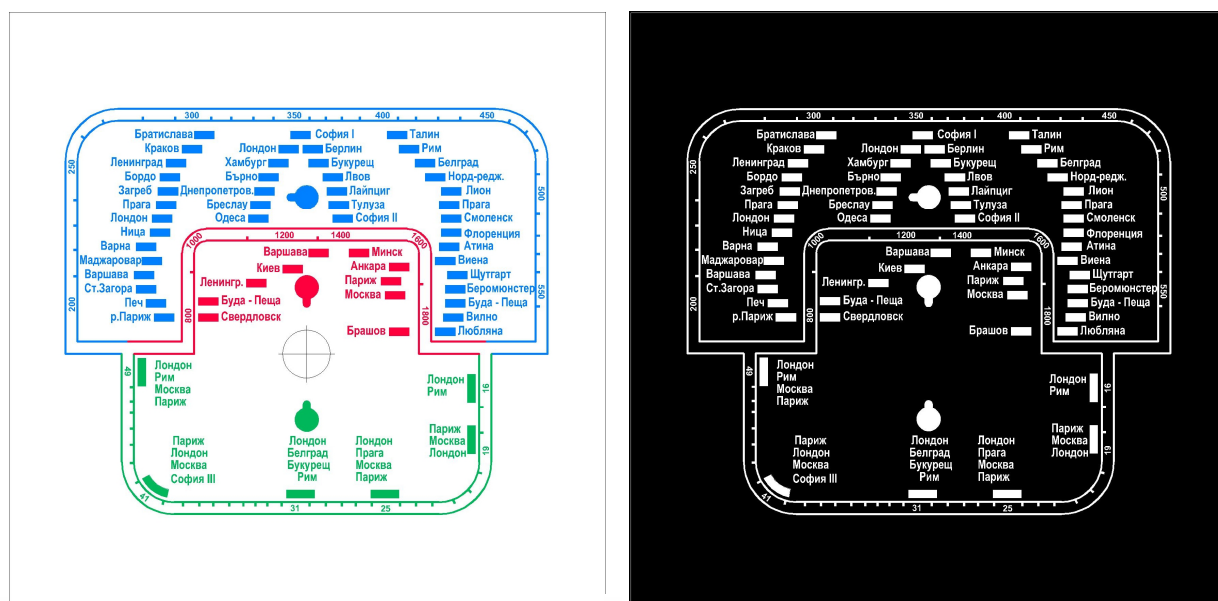
Изходящият пентод работи като усилвател на мощност с трансформаторен товар и осигурява мощност 2 W при коефициент на нелинейни изкривявания $\leq 10\%$. Преднапрежението на първа решетка се взема от пада на напрежение върху съпротивлението R19, включено в общата минусова верига на захранването, през утечното съпротивление R11.

Захранването на приемника е автотрансформаторно. Автотрансформаторът има изводи за 125, 150 и 220 V.

Изправителят е еднопътен, изпълнен на радиолампата AZ1. За филтриране на изправеното напрежение се използват електролитните кондензатори с C43, C44 и C45.

На фиг. 3 са дадени намотъчните данни на приемника.

Скала:



Фиг. 4. Скали.

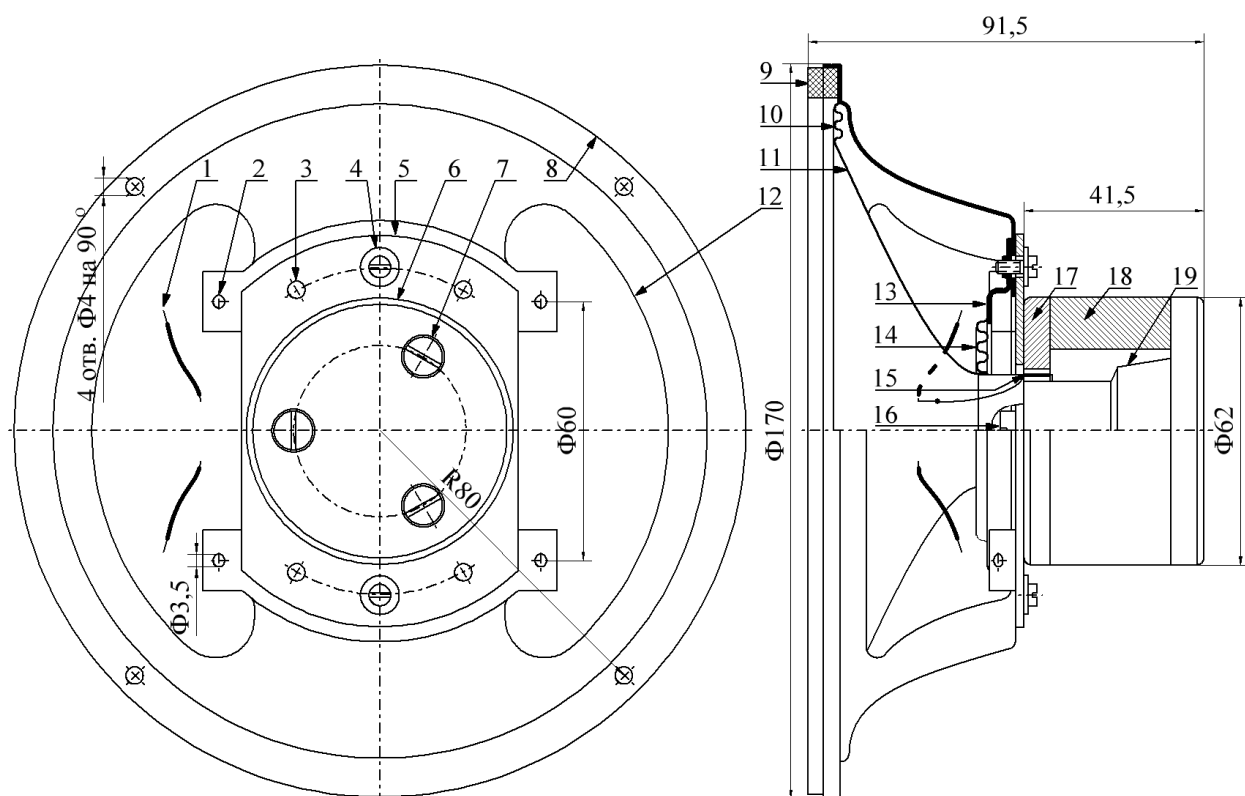
Оригинално надписите на скалата са нанесени върху стъклото и с годините голяма част от тях се разпадат. По добри резултати се получават, когато те се нанесат върху гланцирана хартия и тя се залепи върху рефлектора зад стъклото - фиг. 4.

Акустична система:

Високоговорителят е производство на фабрика „Радиопром“. По-важните известни параметри са дадени в табл. 1, а устройството и размерите на фиг. (5 ÷ 9).

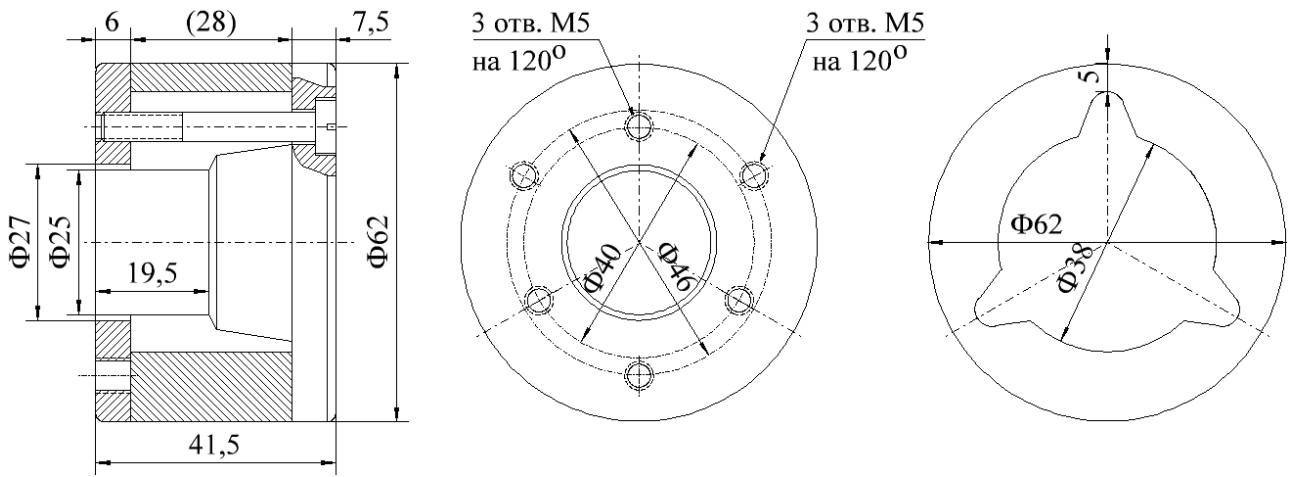
Таблица 1.

| Показател | Мярка | Стойност |
|-----------------------------------|----------|--|
| Номинална мощност на захранване | W | 3 |
| Магнитна система | AlNi | - |
| Магнитно разсейване | - | нормално |
| Активно съпротивление | Ω | 2,5 |
| Номинален честотен обхват | Hz | $\approx 50 \div 8000$ |
| Клирфактор: | % | $\leq 10 \%$ |
| Габаритни размери: Диам. x Височ. | mm | 170 x 91,5 |
| Скрепителни размери | mm | 4 отв. $\Phi 4$ на окръжност с диаметър 160 mm |
| Тегло | g | ≈ 1000 |

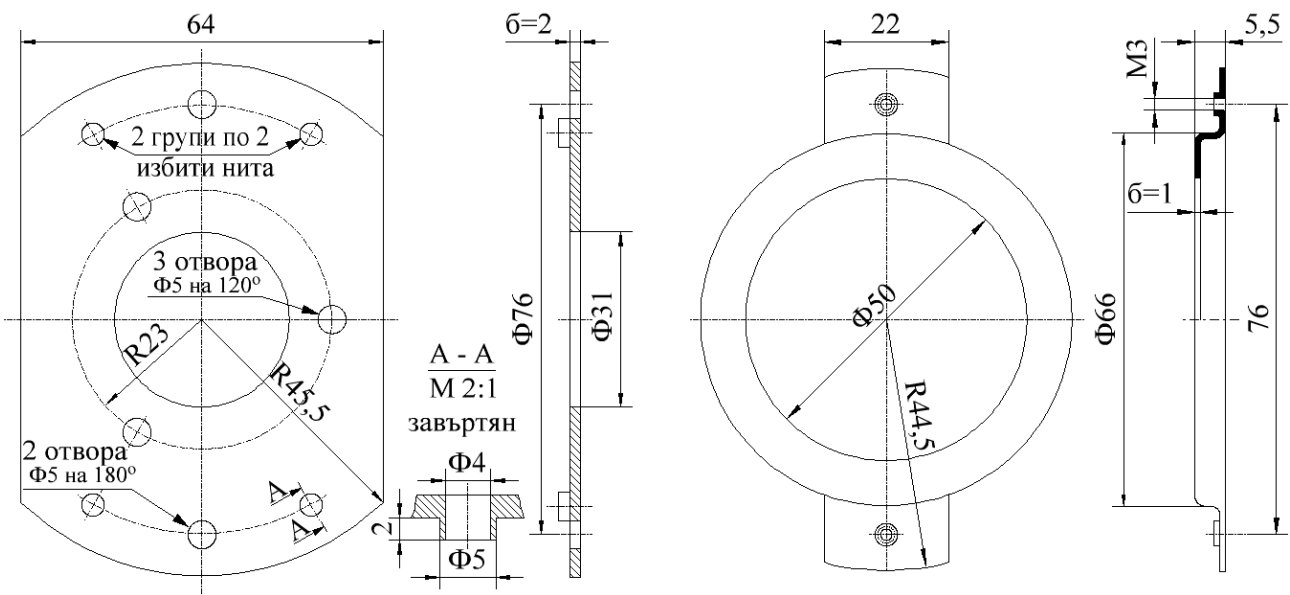


Фиг. 5. Общ вид на високоговорителя.

1 - изолирани гъвкави връзки; 2 - „уши“ с отвори за закрепване на изходния трансформатор; 3 - шамповани кухи нитове на преходната планка; 4 - 2бр. месингови винтове М3х8 с подложни шайби, крепящи центриращата гривна на трептилката; 5 - преходна планка, занитена към шасито; 6 - магнитна система; 7 - 3бр. месингови винтове М5х37, свързващи полюсните наставки; 8 - шаси; 9 - картонено уплътнение; 10 - гофри (гънки); 11 - мембрана; 12 - прозорци; 13 - центрираща гривна; 14 - трептилка; 15 - шпулка; 16 - 3бр. месингови винтове М5х7, крепящи магнитната система; 17 - горна полюсна наставка; 18 - магнит; 19 - долна и централна полюсни наставки.

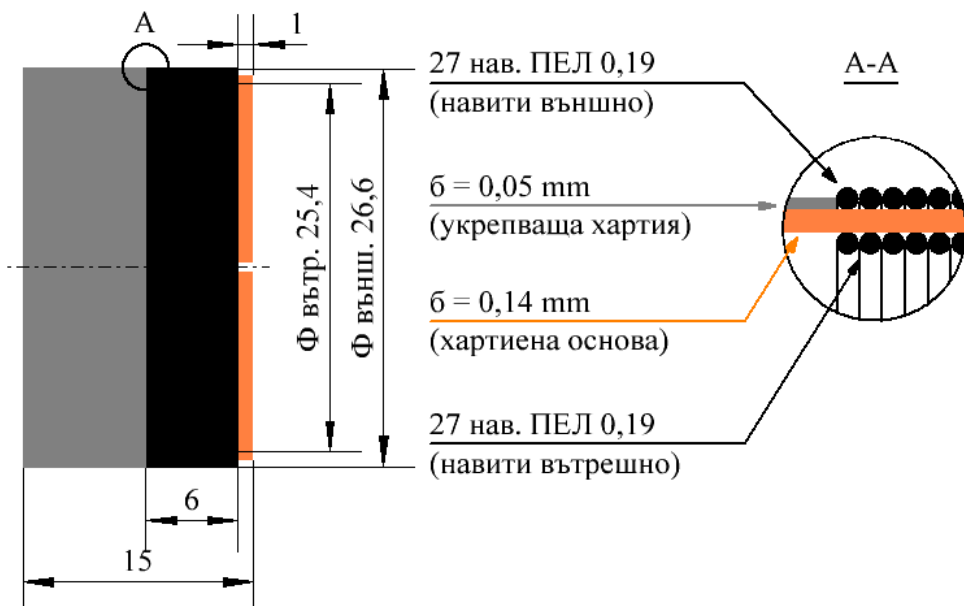


Фиг. 6. Магнитна система и магнит.



Фиг. 7. Преходна планка.

Фиг. 8. Центрираща гривна



Фиг. 9. Шпулка.

Монтиран е в радиоприемниците „Христо Ботев“ М462, М463, М464, „Марек“ М465, „Пионер“ М456. Произвеждан е с няколко модификации на магнитната система. Тук е показан базовият вариант.

По материали от:

1. *сп. Радио и телевизия, кн. 8 - 1953 г.*

П. Илиев

2. *сп. Радио и телевизия, кн. 10 - 1957 г.*

П. Илиев

3. *Български радиоприемници проф. Спиро Пецулев, инж. Баньо Петков, инж. Иван Иванов, инж. Христо Гацов изд. „Техника“ 1974г.*

4. *Радиоприемник „Христо Ботев“ М463.*

Обработка, актуализация и допълнения:

инж. Любомир Божков, 2025 г.