

Високоговорител правоъгълен ВП05 110 x 70 x 43mm/0,5W



I вариант (1962 г.)



II вариант (1963 г.)

Фиг. 1.

Високоговорителят е разработен в завод „Климент Ворошилов“ под ръководството на инж. Иван Вълчев. Вариант I е предназначен за монтаж в първия български транзисторен радиоприемник „Прогрес“ и в неговия наследник - „Велико Търново“. Вторият вариант е преходен модел и е монтиран, като високочестотен говорител, в първия лампов приемник изпълнен на печатен монтаж - „Мелодия 10“. Не след дълго той е бил заменен със специално проектирания за целта високочестотен говорител ВВ102, изпълнен със същата магнитна система.

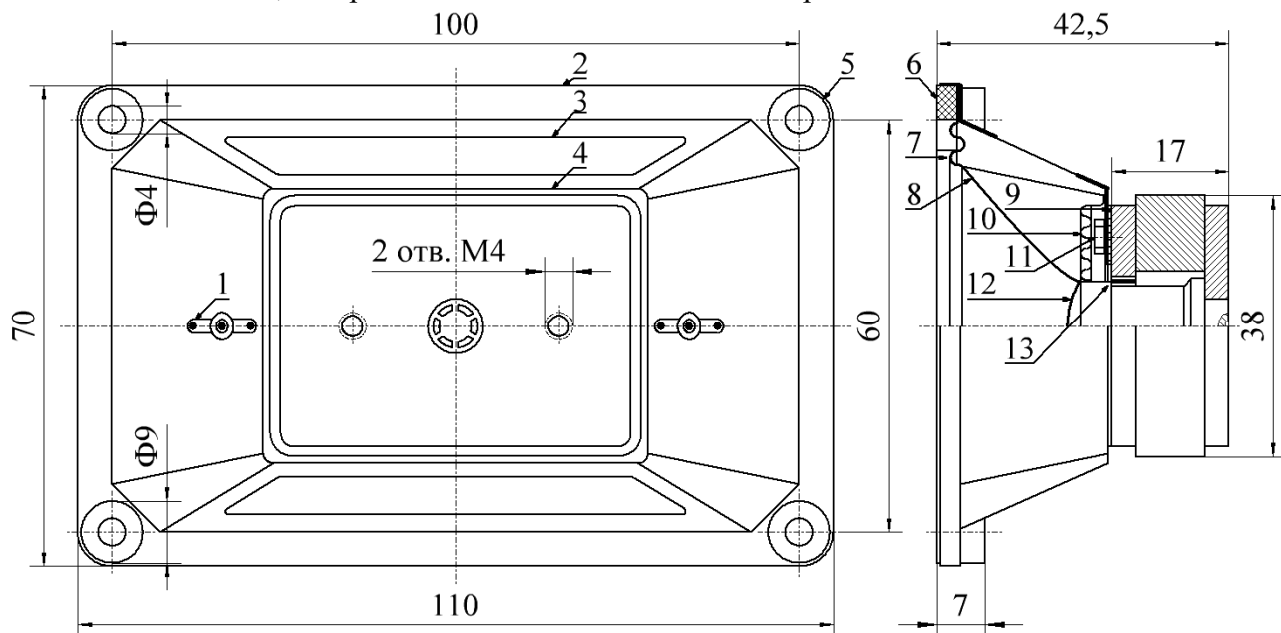
Техническите данни на двете модификации са дадени в таблица 1.

Таблица 1.

Показател	Мярка	Стойност
Номинална мощност	W	0,5
Активно съпротивление шпулка	Ω	$3^{\pm 0,4}$
Честотен обхват	Hz	$\geq (230 \div 11000)$
Резонансна честота	Hz	230
Магнитна система I вариант	Баферит $BaFe_{12}O_{19}$	БА 4050-1
Магнитна система II вариант	Баферит $BaFe_{12}O_{19}$	тип КВН 12/3 (фиг.5)
Магнитно разсейване	-	нормално
Неравномерност на честотната характеристика	dB	< 14
Индукция във въздушната междина	T	≥ 1
Средна абсолютна чувствителност	$\mu\text{Bar}/\sqrt{W}$	$\geq 4,3$
Клирфактор	%	≤ 5 при 150mW
Габаритни размери: Д x Ш x В	mm	110 x 70 x 43
Монтажни размери: Д x Ш	mm	100 x 60
Тегло	g	≈ 240

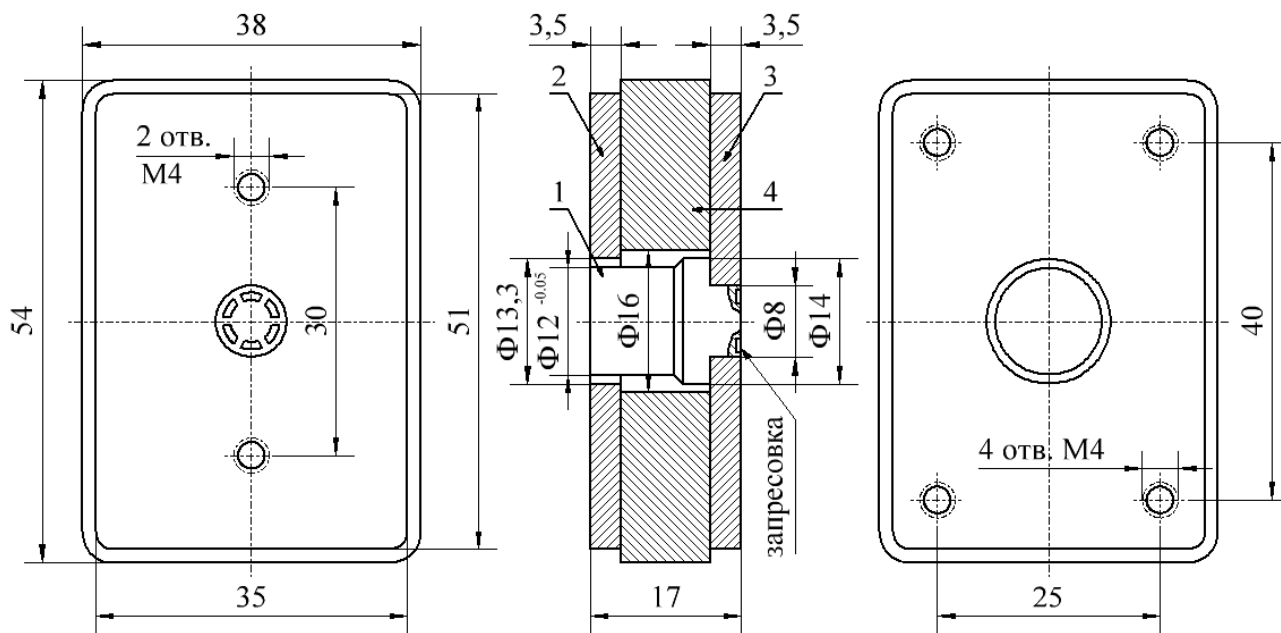
Шаситата и на двата варианта са еднакви и имат правоъгълна форма (фиг. 2 и 4 поз. 2). Направени са от дълбоко изтеглена стоманена ламарина с дебелина 0,5 mm. Двата големи прозореца по дългите страни не позволяват колебателната им система да бъде демпфана. За защита от корозия те са поцинковани. На мястото за присъединяване на магнитната система има перфорирани монтажни отвори и за двата ѝ варианта.

Магнитната система на първия вариант (фиг. 2, поз. 4 и фиг. 3) е с нормално магнитно разсейване и е изпълнена на базата на „Баферит“ ($\text{BaFe}_{12}\text{O}_{19}$). Магнитите са разработени в слаботоковия завод, под ръководството на инж. Тома Остромски.



Фиг. 2. Общ вид - I вариант.

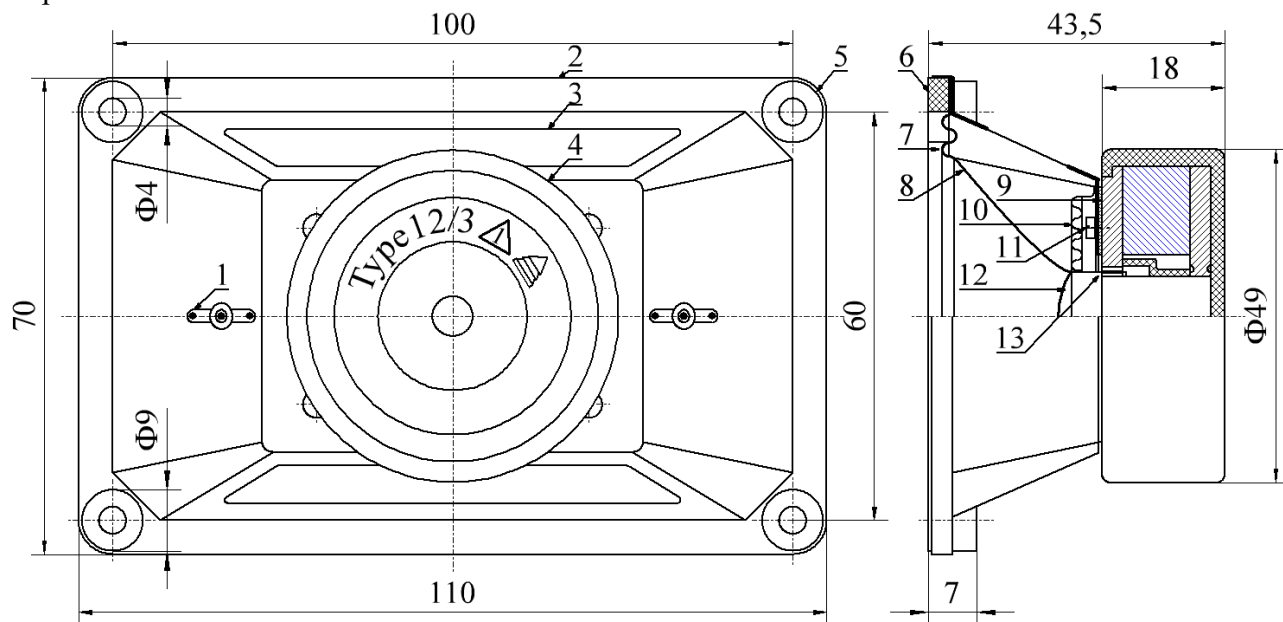
1 - клемни говорител; 2 - шаси; 3 - прозорци; 4 - магнитна система; 5 - тампони; 6 - уплътнение; 7 – гофри; 8 - мембрана; 9 - хартиена гарнитура; 10 - трептилка; 11 - 4 винта M4x3; 12 - предпазна шапка; 13 - шпулка.



Фиг. 3. Магнитна система - I вариант -тип БА 4050-1

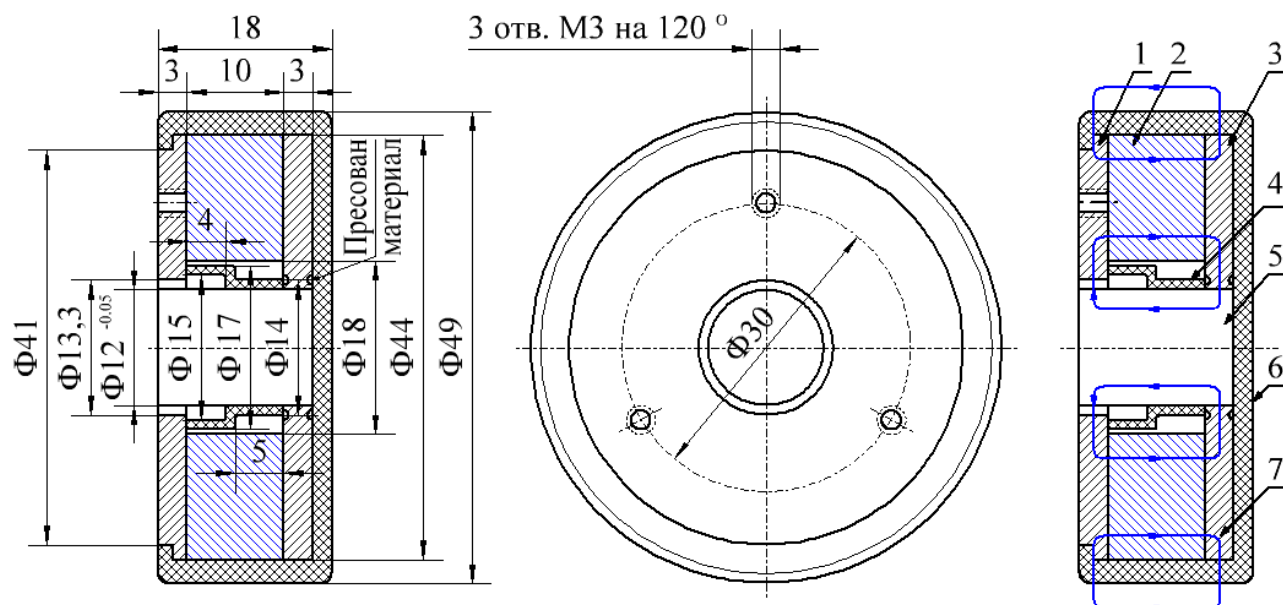
1 - централна полюсна наставка (сърце); 2 - горна полюсна наставка; 3 - долна полюсна наставка; 4 - пръстеновиден магнит.

Горната, долната и централната (сърцето) полюсни наставки са направени от магнитно мека стомана. Централната полюсна наставка - сърцето е набита в долната и допълнително запресована. Горната и долна полюсни наставки са залепени към магнита с лепило БФ-4. Закрепването на магнитната система към шасито се осъществява с 4 бр. винтове М4х3. За избягване на звънтене, между тях е поставена хартиена гарнитура с дебелина 0,25 mm. На долната полюсна наставка са изработени два резбови отвора М4, единия от които се използва за осигуряване на задния капак на транзисторните радиоприемници „Прогрес“ и „Велико Търново“.



Фиг. 4. Общ вид - II вариант.

1 - клеми говорител; 2 - шаси; 3 – прозорци; 4 - магнитна система; 5 - тампони; 6 - уплътнение; 7 - гофри; 8 - мембрана; 9 - хартиена гарнитура; 10 - трептилка; 11 - 3 винта М3х3; 12 - предпазна шапка; 13 - шпулка.



Фиг. 5. Магнитна система - II вариант - тип КВН 12/3.

1 - горна полюсна наставка; 2 - пръстеновиден магнит; 3 - долна полюсна наставка; 4 - предпазна пластмасова втулка; 5 - централна полюсна наставка (сърце); 6 - пластмасов кожух; 7 - разпределение на магнитните силови линии.

Магнитната система на втория вариант (фиг. 4, поз. 4 и фиг. 5) също е с нормално магнитно разсейване и е изпълнена на базата на „Баферит“ ($\text{BaFe}_{12}\text{O}_{19}$). Произведена е от немският комбинат „Keramische Werke Hermsdorf“ (KWH)*. Използван е един пръстеновиден магнит. Горната, долната и централната (сърцето) полюсни наставки са направени от магнитно мека стомана. На сърцето е монтирана пластмасова втулка, предпазваща работното пространство от попадането на прах, дребни частици от магнита и др. То е закрепено към долната полюсна наставка посредством двустранно запресоване. Магнита, долната полюсна наставка, а също и периферията на горната са обхванати от защитен пластмасов кожух.

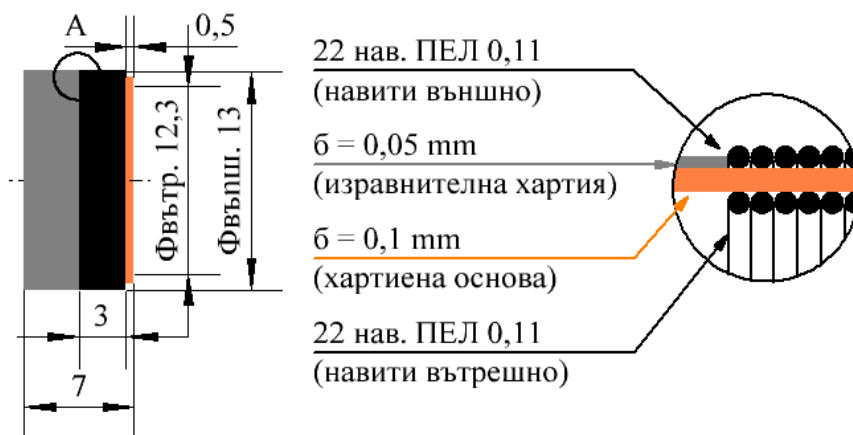
* Впоследствие е разработен и български вариант на системата - тип СМ122510Б.

Магнитната система се закрепва към шасито с три винта М3х3. Между тях е поставена хартиена гарнитура с дебелина 0,25 mm.

Мембраните и на двете версии са еднакви. Разликата в размерите по двете оси осигуряват различен наклон на образуващите, а от там и по-широк честотен обхват. За отстраняването на субхармоничните в средния честотен обхват, за образуваща на мембраната е приета част от кривата $y=\text{chx}$.

Трептилката неутрализира радиалните сили, които се стремят да причинят странично бие на звуковата бобина в стените на магнитния процеп, като е изпълнена с гънки, които са меки в аксиално и твърди в радиално отношение. Тя стабилизира движението на трептящата система, като допуска само осевы трептения. Пресована е от специален плат от изкуствена коприна, пропит с бакелитов лак. Създаденият в края укрепителен кант с височина около 4 mm увеличава устойчивостта ѝ против измятане, респективно разцентроване на високоговорителя след продължителна работа.

Размерите и намотъчните данни на шпулката са показани на фиг. 6. Тя е еднаква и за двата варианта. Навита е в два реда с меден емайлиран проводник.



Фиг. 6. Шпулка - I и II вариант.

Работната зона на магнитната система е защитена от попадането на прахообразни частици от трептилката и предпазната шапка, залепена на мембраната непосредствено над шпулката.

По материали от:

1. сп. Радио и телевизия, кн. 11 - 1962 г. инж. К. Джуров, Й. Хаджикръстев
2. сп. Радио и телевизия, кн. 10 - 1963 г. инж. Баньо Петков
3. сп. Радио и телевизия, кн. 5 - 1964 г. Редакционна
4. Български радиоприемници, изд. „Техника“ 1974 г. проф. Спиро Пецулев, инж. Баньо Петков, инж. Иван Иванов, инж. Христо Гацов
5. Високоговорители, поред. „Библиотека на електромонтьора“, изд. „Техника“ 1962 г. инж. Иван Вълчев
6. Високоговорители от приемници „Прогрес“ тип Р-РПТ-7 и „Мелодия 10“ тип Р-РСП